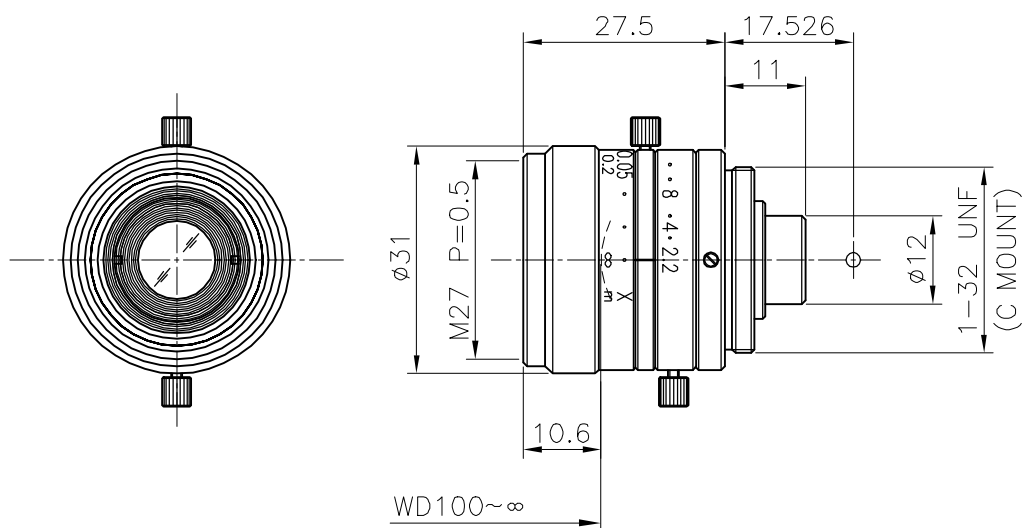


# FV1022



型名	FV1022		
用途	高解像CCTVレンズ		
焦点距離	10.27mm		
倍率	0.098×	0.04×	0.02×
WD	100mm	250mm	500mm
無限F値	2.0		
有限F値	2.42	2.29	2.24
像側NA	0.21	0.22	0.22
物体側NA	0.021	0.009	0.004
撮影距離	100mm~ $\infty$		
像側分解能	4.3 $\mu$	5.1 $\mu$	5.4 $\mu$
物体側分解能	43.9 $\mu$	127 $\mu$	270 $\mu$
TV ディストーション	2/3"	—	—
	1/2"	-0.05%	+0.08%
	1/3"	-0.04%	0.00%
視野	2/3"	—	—
	1/2"	49mm×65mm	120mm×160mm
	1/3"	37mm×49mm	90mm×120mm
質量	51g		
イメージサイズ	1/2" 1/3"		
マウント	Cマウント		

※記載数値は設計値です。